

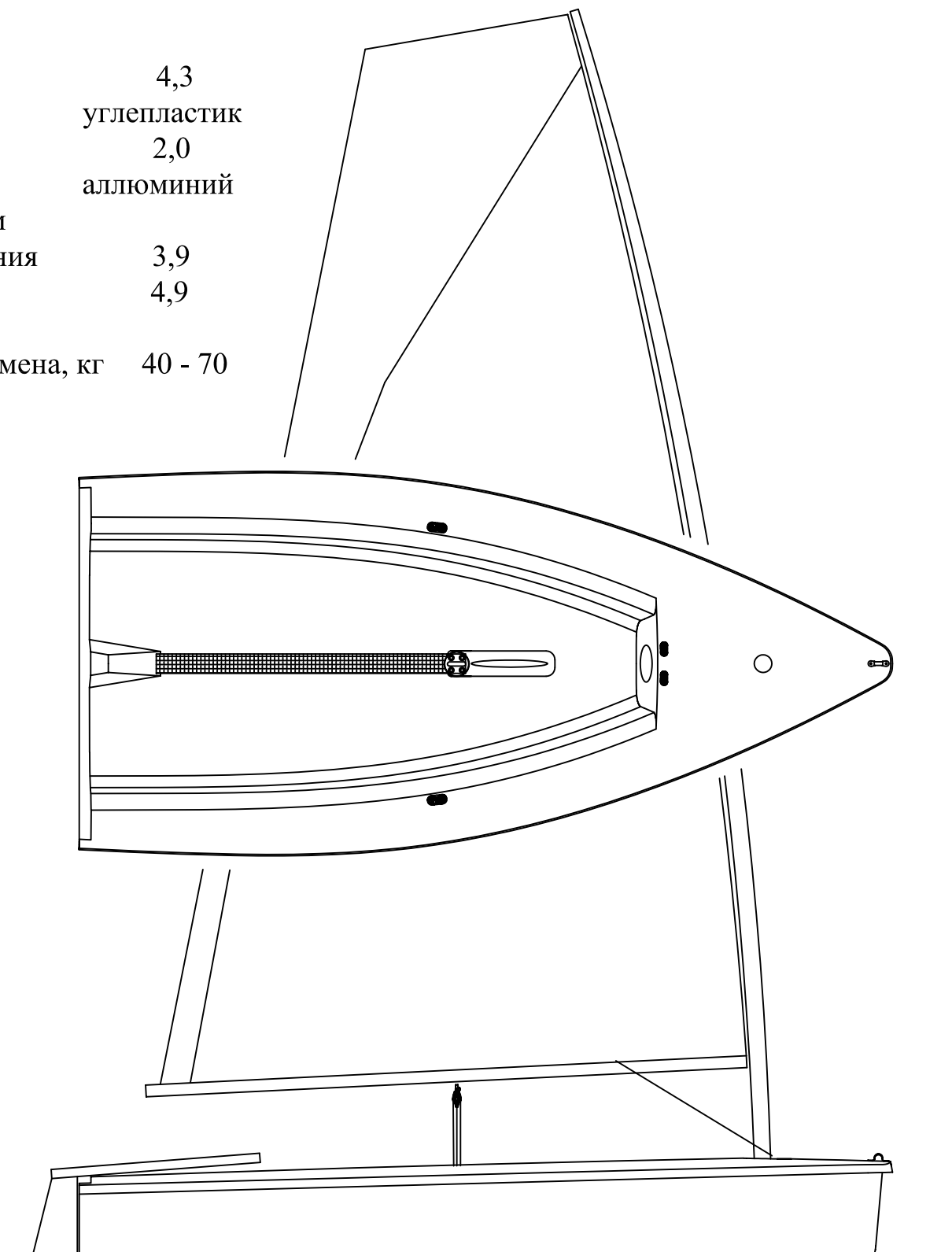
Корпус

Материал	стеклопластик
Длина, м	2,70
Ширина, м	1,25
Осадка, м	0,65
Вес в сборе, кг	40

Рангоут

Мачта, м	4,3
материал	углепластик
Гик, м	2,0
материал	аллюминий
Парус, кв.м	
для обучения	3,9
для гонок	4,9

Вес спортсмена, кг 40 - 70



Ракета270

mike@tikhonovdesign.ru

Михаил Тихонов